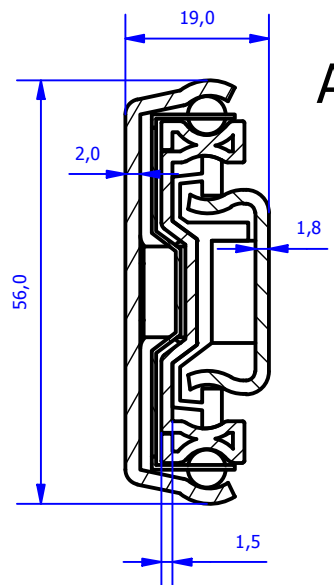
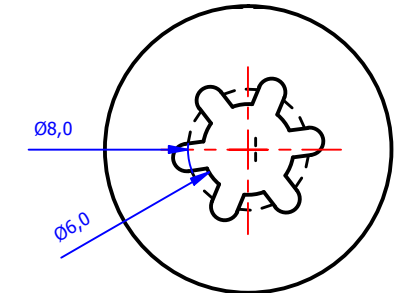


Retainer with 12 ball bearings pairs
 Retainer with 12 ball bearings pairs



A-A (1 : 1)

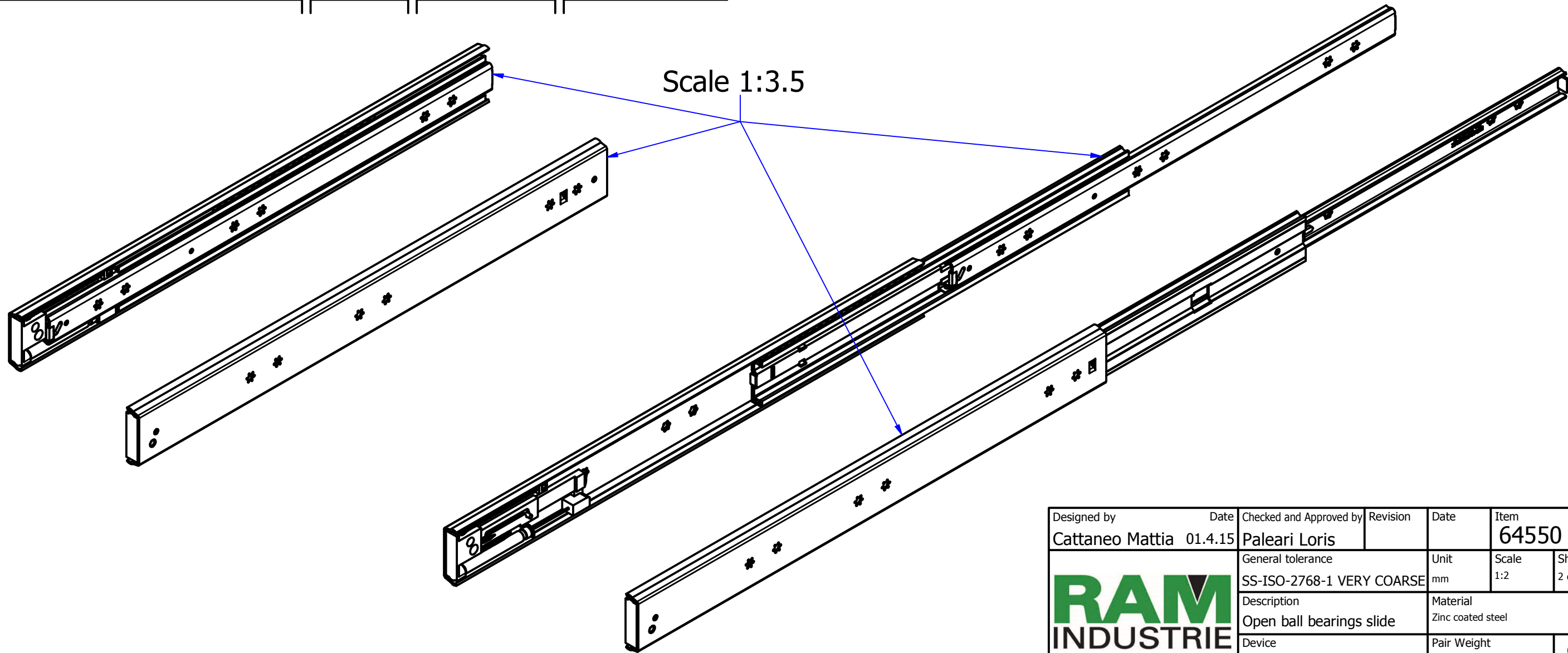
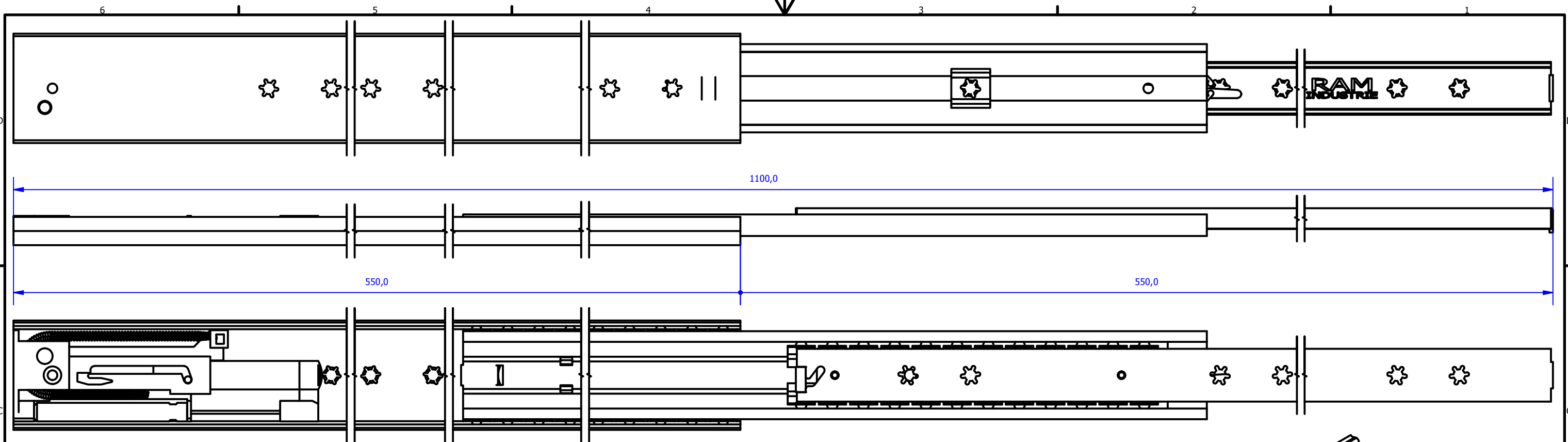


D (2 : 1)

Designed by Cattaneo Mattia	Date 01.4.15	Checked and Approved by Paleari Loris	Revision	Date	Item 64550
RAM INDUSTRIE	General tolerance SS-ISO-2768-1 MEDIUM		Unit mm	Scale 1:1.5	Sheet 1 of 2
	Description Closed ball bearings slide		Material Zinc coated steel		
	Device Soft-self closing with piston		Pair Weight 2,996 Kg	02C	

REVISION HISTORY			
REV	DESCRIPTION	APPROVED BY	DATE
1	Added hole (19-22)	F.Dino	05/03/2020

Il disegno è proprietà della ditta Ram Industrie s.r.l. e non può essere riprodotto o ceduto a terzi senza autorizzazione. La ditta si riserva di apportare eventuali modifiche senza preavviso.



Designed by Cattaneo Mattia	Date 01.4.15	Checked and Approved by Paleari Loris	Revision	Date	Item 64550
RAM INDUSTRIE		General tolerance SS-ISO-2768-1 VERY COARSE		Unit mm	Scale 1:2
		Description Open ball bearings slide		Material Zinc coated steel	
		Device Soft-self closing with piston		Pair Weight 2,996 Kg	02C

REVISION HISTORY			
REV	DESCRIPTION	APPROVED BY	DATE
1	Added hole (19-22)	F.Dino	05/03/2020

Il disegno è proprietà della ditta Ram Industrie s.r.l. e non può essere riprodotto o ceduto a terzi senza autorizzazione. La ditta si riserva di apportare eventuali modifiche senza preavviso.