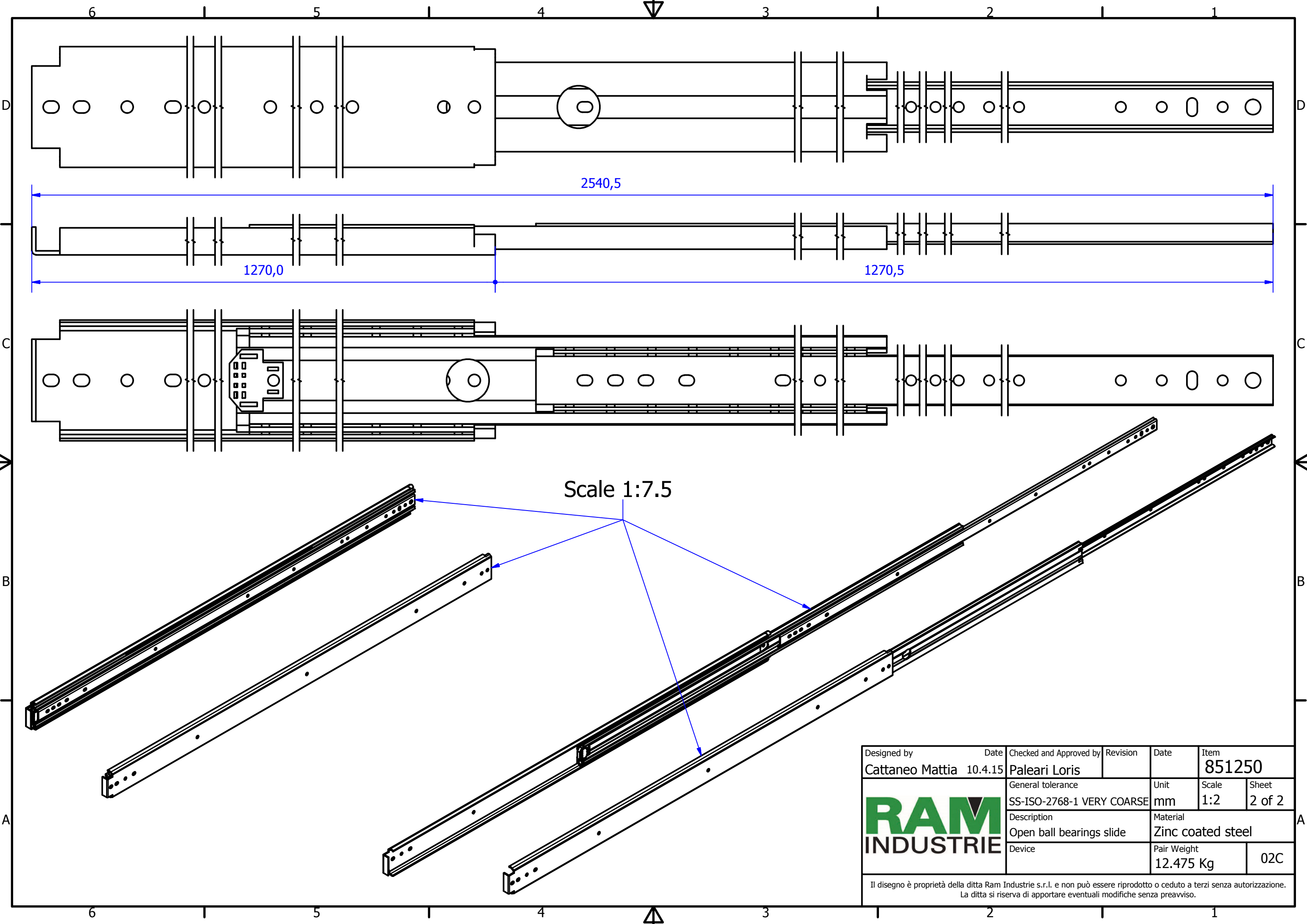


Designed by <b>Cattaneo Mattia</b>	Date 10.4.15	Checked and Approved by <b>Paleari Loris</b>	Revision	Date	Item <b>851250</b>
		General tolerance SS-ISO-2768-1 MEDIUM	Unit mm	Scale 1:1.5	Sheet 1 of 2
		Description Closed ball bearings slide	Material Zinc coated steel		
Device		Pair Weight 12.475 Kg	02C		

Il disegno è proprietà della ditta Ram Industrie s.r.l. e non può essere riprodotto o ceduto a terzi senza autorizzazione. La ditta si riserva di apportare eventuali modifiche senza preavviso.



Designed by <b>Cattaneo Mattia</b>	Date 10.4.15	Checked and Approved by <b>Paleari Loris</b>	Revision	Date	Item <b>851250</b>
<b>RAM INDUSTRIE</b>	General tolerance SS-ISO-2768-1 VERY COARSE		Unit mm	Scale 1:2	Sheet 2 of 2
	Description Open ball bearings slide			Material Zinc coated steel	
	Device			Pair Weight 12.475 Kg	02C

Il disegno è proprietà della ditta Ram Industrie s.r.l. e non può essere riprodotto o ceduto a terzi senza autorizzazione. La ditta si riserva di apportare eventuali modifiche senza preavviso.