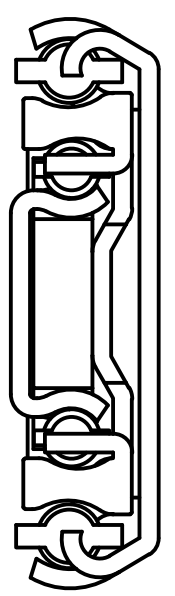
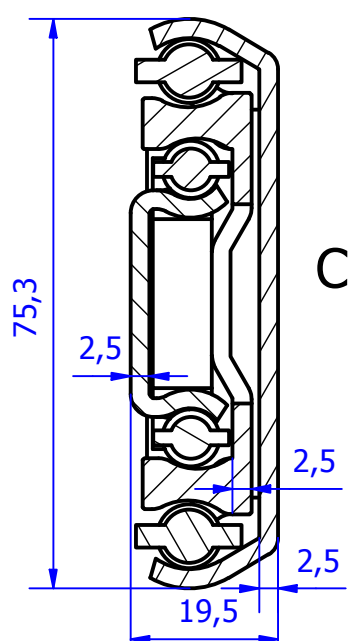


A (1:1)

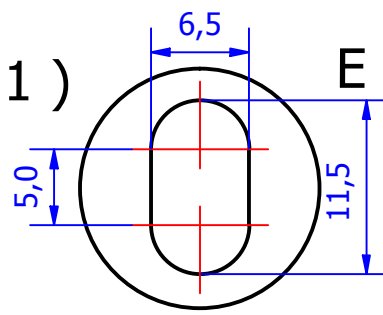


B (1:1)

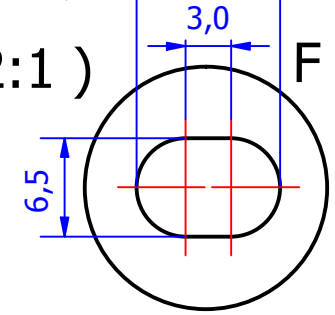


C-C (1:1)

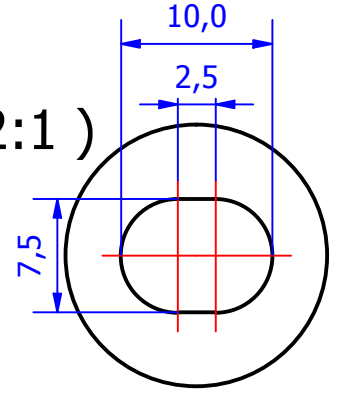
D (2:1)



E (2:1)

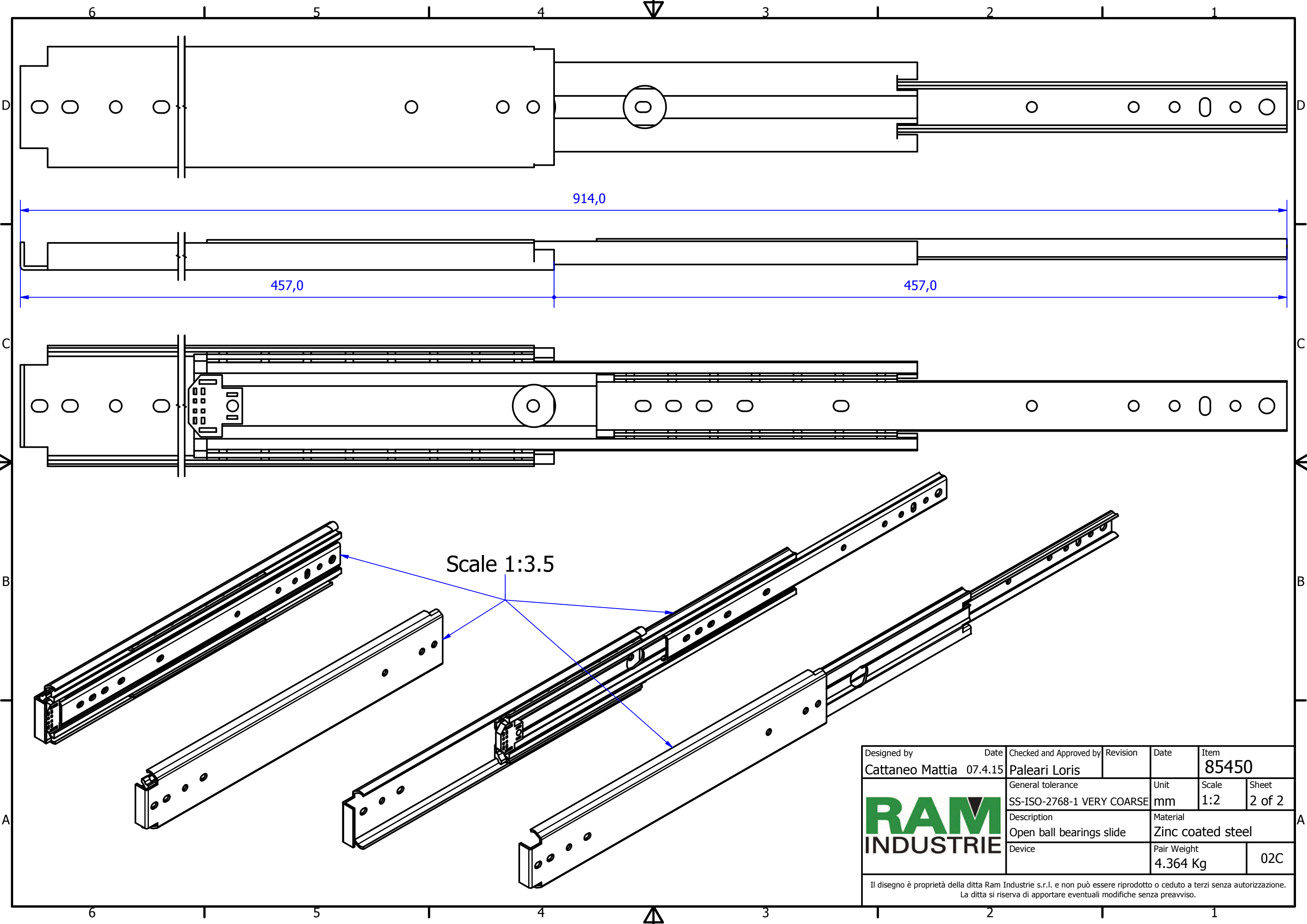



F (2:1)



Designed by Cattaneo Mattia	Date 07.4.15	Checked and Approved by Paleari Loris	Revision	Date	Item 85450
RAM INDUSTRIE	General tolerance SS-ISO-2768-1 MEDIUM		Unit mm	Scale 1:1.5	Sheet 1 of 2
	Description Closed ball bearings slide		Material Zinc coated steel		
	Device		Pair Weight 4.364 Kg	02C	

Il disegno è proprietà della ditta Ram Industrie s.r.l. e non può essere riprodotto o ceduto a terzi senza autorizzazione. La ditta si riserva di apportare eventuali modifiche senza preavviso.



Designed by Cattaneo Mattia	Date 07.4.15	Checked and Approved by Paleari Loris	Revision	Date	Item 85450
		General tolerance SS-ISO-2768-1 VERY COARSE	Unit mm	Scale 1:2	Sheet 2 of 2
		Description Open ball bearings slide	Material Zinc coated steel		
		Device	Pair Weight 4.364 Kg	02C	

Il disegno è proprietà della ditta Ram Industrie s.r.l. e non può essere riprodotto o ceduto a terzi senza autorizzazione. La ditta si riserva di apportare eventuali modifiche senza preavviso.