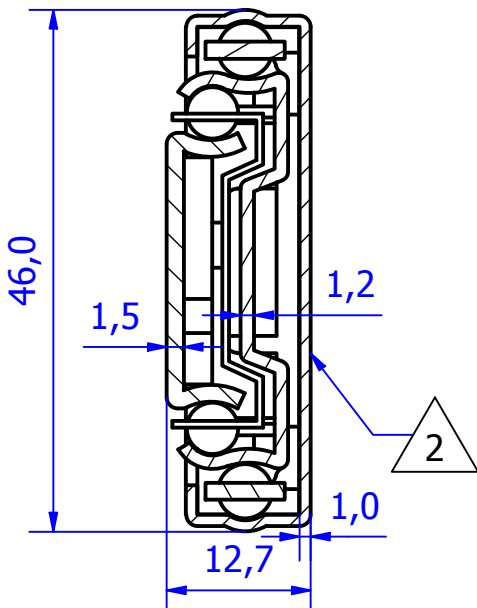
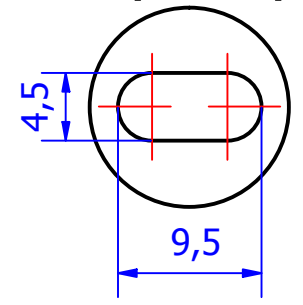


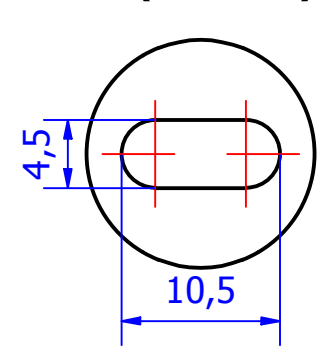
A-A ( 1.5: 1 )



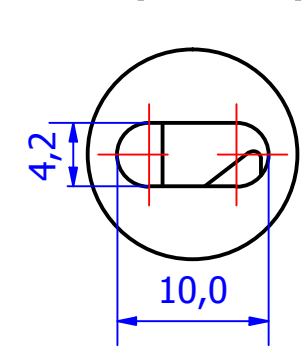
B ( 2: 1 )



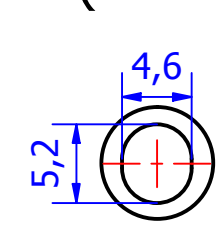
C ( 2: 1 )



D ( 2: 1 )



E ( 2: 1 )



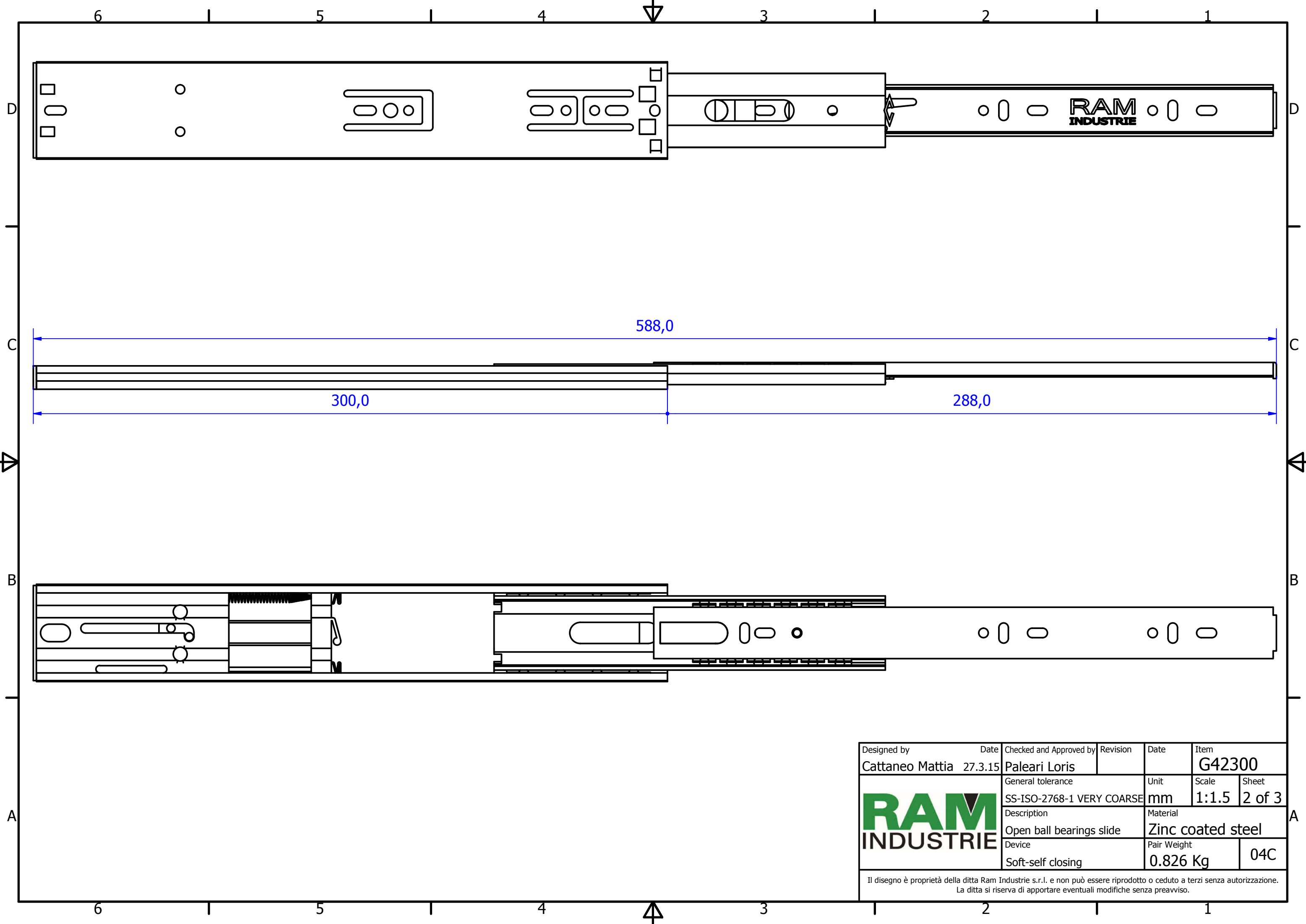
Retainers with 6 ball bearings pairs

REVISION HISTORY

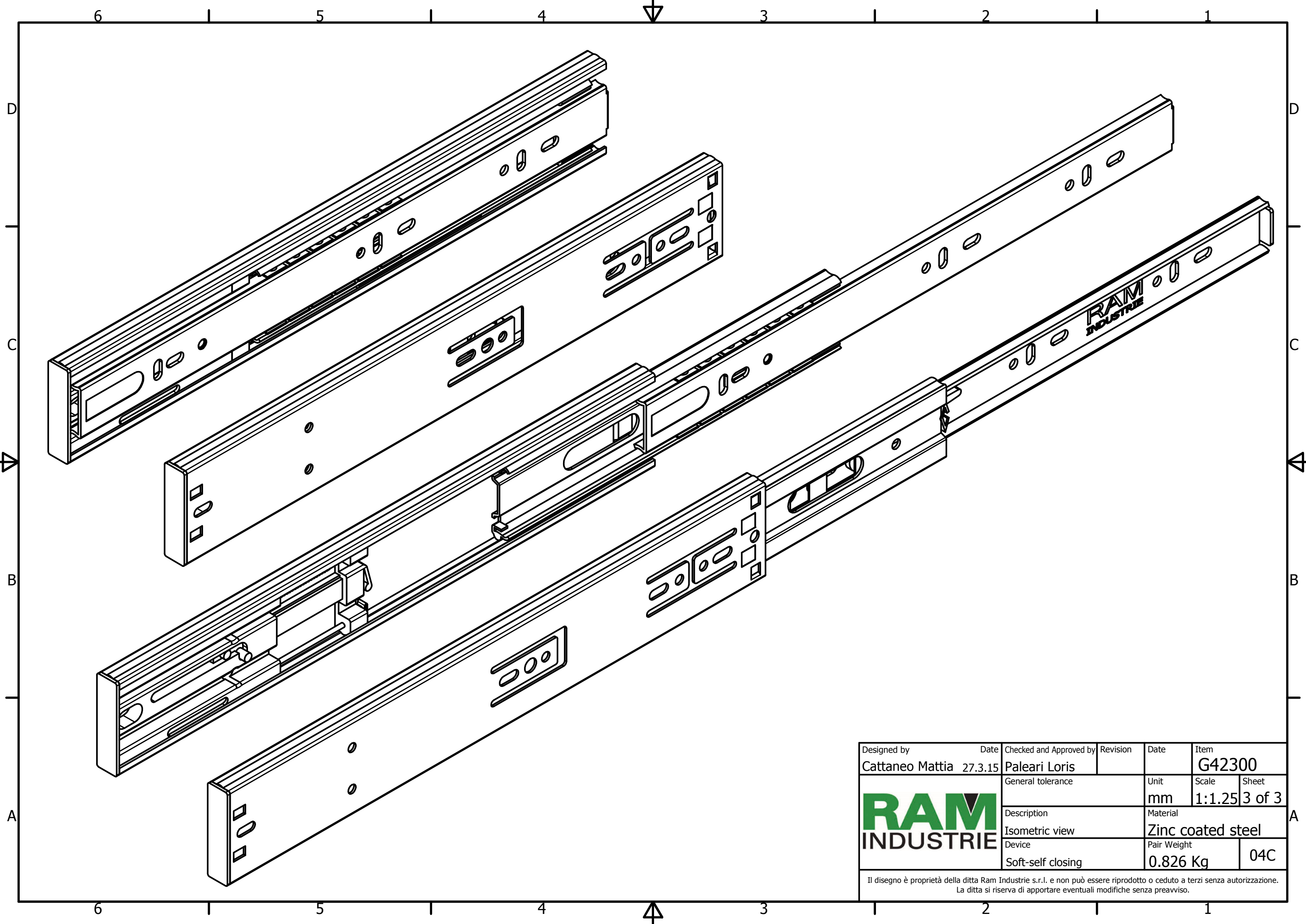
REV	DESCRIPTION	APPROVED BY	DATE
1	Added slotted hole (16-03)	F.Dino	21/09/2016
2	Modified thicknesses (21-59)	F.Dino	13/10/2021


Designed by <b>Cattaneo Mattia</b>	Date 27.3.15	Checked and Approved by <b>Paleari Loris</b>	Revision	Date	Item <b>G42300</b>
			General tolerance SS-ISO-2768-1 MEDIUM	Unit mm	Scale 1:1
			Description Closed ball bearings slide	Material Zinc coated steel	
Device Soft-self closing			Pair Weight 0.826 Kg	Sheet 1 of 3 04C	

Il disegno è proprietà della ditta Ram Industrie s.r.l. e non può essere riprodotto o ceduto a terzi senza autorizzazione. La ditta si riserva di apportare eventuali modifiche senza preavviso.



Designed by <b>Cattaneo Mattia</b>	Date 27.3.15	Checked and Approved by <b>Paleari Loris</b>	Revision	Date	Item <b>G42300</b>
<b>RAM INDUSTRIE</b>	General tolerance SS-ISO-2768-1 VERY COARSE		Unit <b>mm</b>	Scale <b>1:1.5</b>	Sheet <b>2 of 3</b>
	Description Open ball bearings slide		Material <b>Zinc coated steel</b>		
	Device Soft-self closing		Pair Weight <b>0.826 Kg</b>	<b>04C</b>	
	Il disegno è proprietà della ditta Ram Industrie s.r.l. e non può essere riprodotto o ceduto a terzi senza autorizzazione. La ditta si riserva di apportare eventuali modifiche senza preavviso.				



Designed by Cattaneo Mattia	Date 27.3.15	Checked and Approved by Paleari Loris	Revision	Date	Item G42300
	General tolerance		Unit mm	Scale 1:1.25	Sheet 3 of 3
	Description Isometric view		Material Zinc coated steel		
	Device Soft-self closing		Pair Weight 0.826 Kg	04C	
	<p>Il disegno è proprietà della ditta Ram Industrie s.r.l. e non può essere riprodotto o ceduto a terzi senza autorizzazione. La ditta si riserva di apportare eventuali modifiche senza preavviso.</p>				